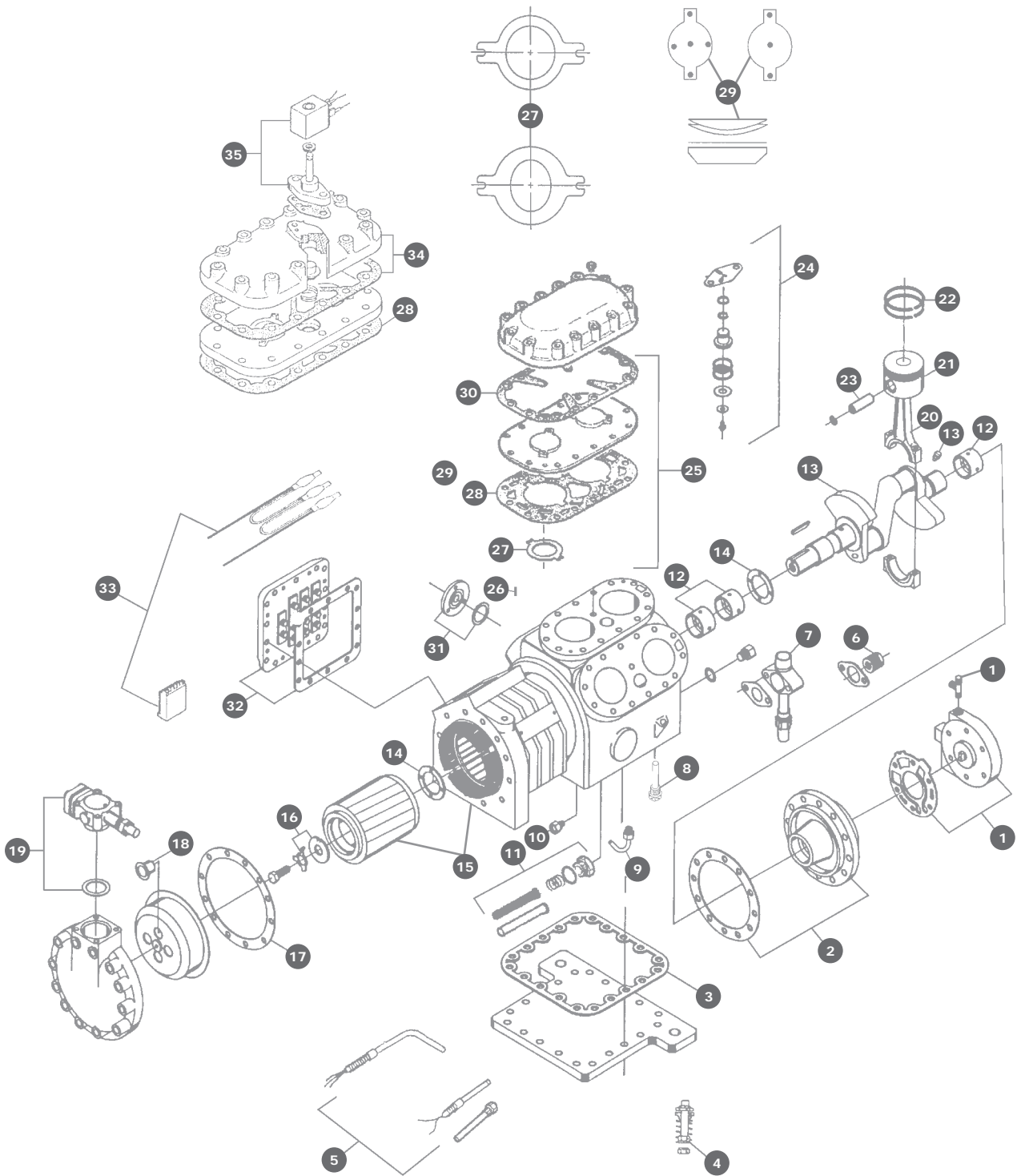


COPELAND **D4+60**

Repuestos ALTERNATIVOS para compresor - AFTERMARKET spare parts for compressors - Pièces détachées ALTERNATIVES pour compresseur



0	KIT	0100	Juego de juntas	20	ROD	0000	Biela DA + DH + DJ; - 0,25 mm; - 0,50 mm
1	PMP	0000	Bomba aceite		TLT	0000	Llave desmontaje Tornillo biela
	GKT	0097	Junta bomba aceite	21	PST	0110	Pistón + bulón, DA + DF; + 0,50 mm
	RNG	0055	Junta tórica tapa 4 tornillos		PST	0120	Pistón + bulón, DH + DL; + 0,50 mm
	RNG	0065	Junta tórica tapa 3 tornillos		PST	0130	Pistón + bulón, DJ + DT; + 0,50 mm
	SRD	0000	Válvula Schrader toma presión aceite	22	SGM	0010	Segmento fino DA + DF; + 0,50 mm
2	HSG	0000	Contra palier, aluminio		SGM	0020	Segmento fino DH + DL; + 0,50 mm
	GKT	0040	Junta cuerpo bomba		SGM	0030	Segmento fino DJ + DT; + 0,50 mm
3	GKT	0051	Junta tapa fondo cárter	23	PIN	0010	Bulón pistón DA, L = 52,5 mm \varnothing = 19 mm
4	AMR	0000	Kit 4 amortiguadores D4DA		PIN	0020	Bulón pistón DH, L = 56,7 mm \varnothing = 19 mm
	AMR	0001	Kit 4 amortiguadores D4DH		PIN	0030	Bulón pistón DJ, L = 62,4 mm \varnothing = 19 mm
	AMR	0002	Kit 4 amortiguadores D4DJ	24	RPR	0000	Kit reparación parcializador
	AMR	0004	Kit 4 amortiguadores D6DH + DJ		RPR	0001	Kit reparación parcializador new 1"
5	HTR	0000	Resistencia cárter, recta 100W 220V		RPR	0001	Kit reparación parcializador 1"
	HTR	0001	Vaina resistencia recta		GKT	0080	Junta teflón, plana
	HTR	0008	Resistencia cárter, curva 200W 220V		GKT	0079	Junta teflón, circular
6	VSG	0000	Válvula seguridad interna		GKT	0088	Junta válvula solenoide
7	GRF	0014	Grifo descarga, 1 1/8" - 28 mm D4DF + DL		GKT	0065	Junta válvula solenoide, metálica
	GRF	0015	Grifo descarga, 1 1/8" - 28 mm D4DA + DH	25	PLT	0100	Plato válv. 4 agujeros H.T; DA + DH + DJ
	GRF	0016	Grifo descarga, 1 3/8" - 35 mm D4DJ		PLT	0101	Plato válv. 3 agujeros B.T; DL + DT
	GRF	0017	Grifo desc., 1 3/8" - 35 mm D4DT + D6 DL + DH + DT + DJ		PLT	0105	Plato válv. parcializado; H.T; DA + DH + DJ
	GKT	0016	Junta grifo descarga		PLT	0106	Plato válv. parcializado; B.T; DL + DT
8	VSG	0003	Válvula by-pass interno, acero		TLT	0100	Llave desmontaje tornillo plato discus
	VSG	0004	Válvula by-pass interno, plástico	26	PIN	0100	Bulón sujeción válvula disco
9	VSG	0002	Válvula retención aceite cárter, curva	27	VAL	0100	Válv. disco asp. circular, e = 0,60 mm DA + DH + DJ
10	VSG	0001	Válvula retención aceite cárter, bola		VAL	0101	Válv. disco asp. circular, e = 0,50 mm DA + DL + DT
11	SRO	0000	Filtro aceite, brida + muelle; L = 190 mm \varnothing = 18 mm		VAL	0102	Válv. disco asp. elíptica, e = 0,60 mm DA + DH + DJ
	SRO	0001	Filtro aceite; L = 113 mm \varnothing = 13 mm		VAL	0103	Válv. disco asp. elíptica, e = 0,50 mm DA + DL + DT
	SRO	0002	Vaina filtro aceite; L = 113 mm \varnothing = 13 mm	28	GKT	0110	Junta plato válvulas, DA + DF
12	BRG	0000	Kit 3 cojinetes; - 0,25 mm; - 0,50 mm		GKT	0120	Junta plato válvulas, DH + DL
	BRG	0001	Kit 3 cojinetes teflón; - 0,25 mm		GKT	0130	Junta plato válvulas, DJ + DT
13	CKS	0000	Cigüeñal D4DA + DF - 1000 + 2000	29	VAL	0104	Kit 2 discos macizos desc. + flejes + valv. asp.
	CKS	0001	Cigüeñal D4DL + DT + DH + DJ		PLT	0150	Soporte 3 agujeros, DL + DT
	CKS	0005	Cigüeñal D6DH - 3500 + DJ - 4000 + DT - 3000		PLT	0160	Soporte 1 agujero
	CKS	0101	Cigüeñal D6DH - 2000 + DL - 2700		PLT	0170	Soporte 4 agujeros, DA + DH + DJ
	PLU	0000	Tapón magnético cigüeñal, grande	30	GKT	0140	Junta culata fija
	PLU	0001	Tapón magnético cigüeñal, pequeño	31	GLS	0000	Visor aceite, 3 tornillos
	KEY	0000	Chaveta cigüeñal		RNG	0035	Junta tórica visor
15	MTR	0020	Estator + Rotor D4 - 2000; 20 CV P/W 380V	32	TER	0000	Kit 9 terminales + 4 control, sin placa
	MTR	0025	Estator + Rotor D4 - 2500; 25 CV P/W 380V		TER	0001	Kit 9 terminales + 2 control, sin placa
	MTR	0030	Estator + Rotor D4 + 6 - 3000; 30 CV P/W 380V		TER	0002	Placa bornas completa, D4 + D6 - 30 CV
	MTR	0035	Estator + Rotor D6 - 3500; 35 CV P/W 380V		TER	0003	Placa bornas completa, D6 - 35 CV
	MTR	0040	Estator + Rotor D6 - 4000; 40 CV P/W 380V		TER	0004	Placa bornas + 9 terminales + 4 control
14	WAS	0000	Anillo tope nylon abierto, lado cárter		TER	0005	Placa bornas sola, P/W + 4 control
	WAS	0001	Anillo tope nylon cerrado, lado motor		TER	0006	Placa bornas sola, I/q + 4 control
	WAS	0002	Anillo tope bronce		GKT	0042	Junta placa bornas
16	WAS	0010	Arandela fijación rotor, D6D		GKT	0014	Aislante terminal borna
	WAS	0011	Arandela fijación rotor, D4D	33	SEN	0001	Termistancia 80°C blanca, aspiración
	LOK	0000	Arandela bloqueo rotor		SEN	0002	Termistancia 100°C rojo, descarga
17	GKT	0041	Junta tapa aspiración		SEN	0006	Relé KRIWAN INT - 69 TM, 220V
18	SRN	0000	Filtro tapa aspiración		SEN	0007	Relé KRIWAN INT - 69 VS, 220V
19	GRF	0018	Grifo aspiración, 1 5/8" - 42 mm	34	HD	0100	Culata parcializada
	GRF	0019	Grifo aspiración, 2 1/8" - 54 mm		GKT	0141	Junta culata parcializada
	GKT	0005	Junta grifo aspiración, interior	35	SOL	0000	Válvula solenoide ALCO completa, 220V
	GKT	0004	Junta grifo aspiración, exterior		SOL	0001	Válvula solenoide ALCO, sola
					COL	0000	Bobina solenoide ALCO, 220V